

aerospace
climate control
electromechanical
filtration
fluid & gas handling
hydraulics
pneumatics
process control
sealing & shielding



医療機器・分析機器用 小形ダイヤフラムポンプ



ENGINEERING YOUR SUCCESS.

医療機器・分析機器に最適な長寿命・高性能 小形ダイヤフラムポンプ

■ コンパクトでパワフル

同等スペックの他社製品と比較して小形でパワフル

■ 長寿命

ブラシレスモータの選択可

独自開発した材質をダイヤフラムに採用し、EPDMと比較し長寿命

BTC、LTCシリーズは、DCブラシモーター 3000時間

DCブラシレスモーター 10000時間の長寿命を実現します

■ 液体用ポンプは、各種溶媒に幅広く対応

ダイヤフラムにPTFEコーティングタイプを用意

■ 豊富なラインナップ

エア/ガス、液体に対し、幅広い流量レンジを用意

エア/ガス 200mL~66L/min

液体 640mL~1500mL/min



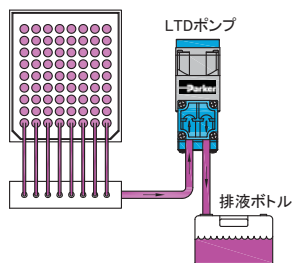
※ シリーズ紹介カタログです。カタログ上の仕様は、代表的なものであり豊富なバリエーションを取り揃えております。

詳細仕様・形式などは弊社ホームページ(www.parkerkuroda.com)の商品情報/ライフサイエンスをご参照ください。

※ 製品は、耐薬品性の高い部品で構成されておりますが、特殊な気体及び液体は、別途お問い合わせください。

アプリケーション

液体系アプリケーション



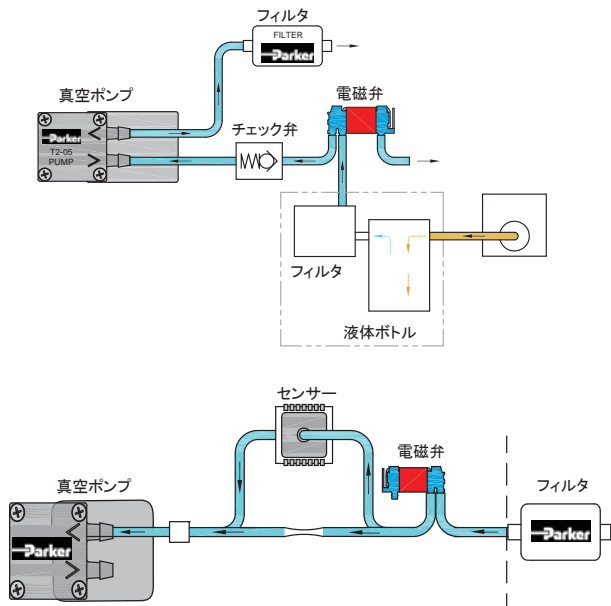
アプリケーション名

血球計測装置
尿分析装置
分離分析装置
蒸気滅菌装置
インクジェットプリンター

推奨シリーズ

LTC シリーズ
LTC シリーズ
LTC シリーズ
LTC シリーズ
LTC / LTC II S シリーズ

ガス系アプリケーション



アプリケーション名

ポータブルガス検知器
呼気分析装置
血圧計
ガスサンプリング装置
腹膜透析装置
血球計測・尿分析装置

推奨シリーズ

T2-05 シリーズ
T2-05 シリーズ
T2-05 シリーズ
CTS/T2-05 シリーズ
BTC II S シリーズ
BTC II S シリーズ

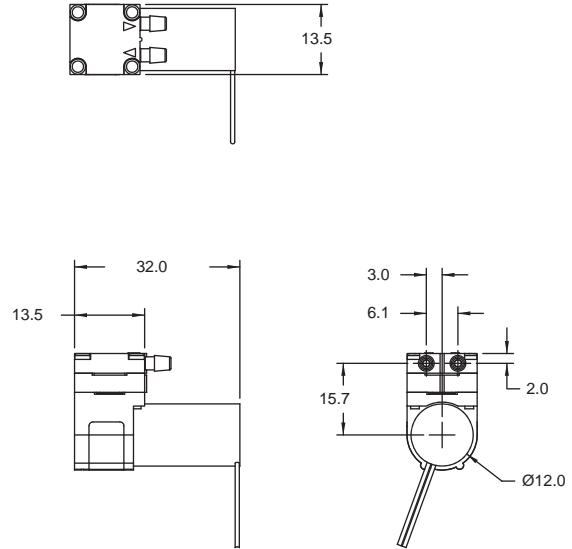
T2-05シリーズ 気体用マイクロポンプ



仕様

シリーズ	単位	T2-05	
ヘッド構造		シングル	
モータ方式		コアレス	ブラシ
ダイヤフラム材質		EPDM	
定格電圧	DC(V)	3.3	
使用温度範囲	°C	5~50	
使用湿度範囲	%RH	5~95	
消費電力	W	0.36	
騒音	dB	45	
動作電圧	DC(V)	3	4.5
正圧	kPa	34	42
真空圧	kPa	-34	-36
最大流量（無負荷）	mL/min	500	800
接続ポート		3/32インチバーブ継手 1/8インチバーブ継手	

寸法図



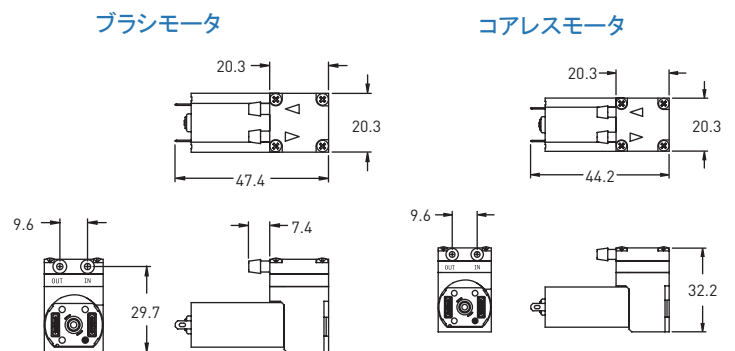
CTS シリーズ 気体用コンパクトヘッド



仕様

シリーズ	単位	CTS	
ヘッド構造		シングル	
モータ方式		ブラシ/コアレス	
ダイヤフラム材質		EPDM	
モータ作動電圧	DC(V)	5, 6, 9, 12 ^{注1)}	
使用温度範囲	°C	5~50 ^{注2)}	
使用湿度範囲	%RH	0~80	
正圧	kPa	0~207	
真空圧	kPa	-76~0	
最大流量（無負荷）	ℓ/min	2.5	
接続ポート		内径 1/8インチチューブ用 バーブ継手	

寸法図



注1) 上記以外の電圧はお問い合わせください。

注2) 用途によります。50°C以上の場合はお問い合わせください。

BTC シリーズ 気体用シングルヘッド

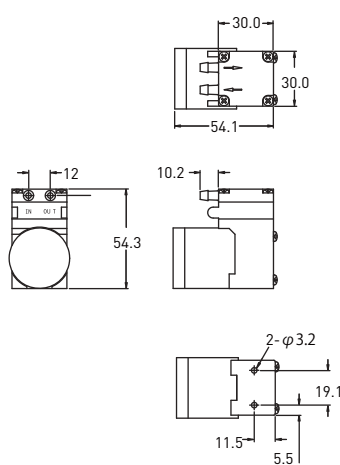


仕様

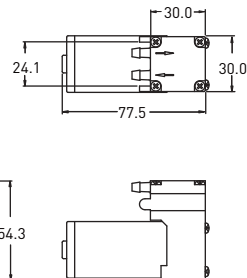
シリーズ	単位	BTC			
ヘッド構造		シングル			
モータ方式		ブラシ / ブラシレス			
ダイヤフラム材質		EPDM / FKM			
モータ作動電圧	DC(V)	6, 12, 24 注1)			
使用温度範囲	°C	5 ~ 50 注2)			
使用湿度範囲	%RH	0 ~ 80			
接続ポート		チューブ内径 3/16 インチ用 バーブコネクタ			
圧力	標準	kPa	-78 ~ 207		
	大流量		正圧用	0 ~ 138	
			真空用	-68 ~ 0	
最大流量 (無負荷)	標準	ℓ/min	3.2		
	大流量		正圧用	6	
			真空用		6

寸法図

ブラシレスモータ



ブラシモータ



BTC-IIS シリーズ 気体用デュアルヘッド

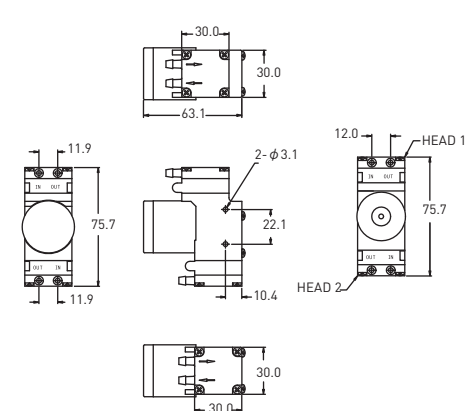


仕様

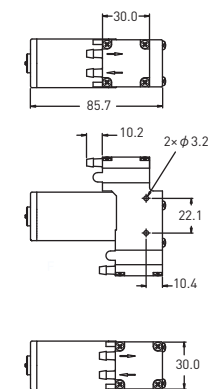
シリーズ	単位	BTC-IIS		
ヘッド構造		デュアル		
モータ方式		ブラシ / ブラシレス		
ダイヤフラム材質		EPDM / FKM		
モータ作動電圧	DC(V)	12, 24 注1)		
使用温度範囲	°C	5 ~ 50 注2)		
使用湿度範囲	%RH	0 ~ 80		
接続ポート		チューブ内径 3/16 インチ用 バーブコネクタ		
圧力	標準	kPa	-54 ~ 179	
	大流量		正圧用	0 ~ 138
			真空用	-68 ~ 0
	高圧		正圧用	0 ~ 344
真空用		-88 ~ 0		
最大流量 (無負荷)	標準	ℓ/min	5.5	
	大流量		正圧用	11
			真空用	11
	高圧		正圧用	2.4
			真空用	3.1

寸法図

ブラシレスモータ



ブラシモータ



注1) 上記以外の電圧はお問い合わせください。

注2) 用途によります。50°C以上の場合はお問い合わせください。

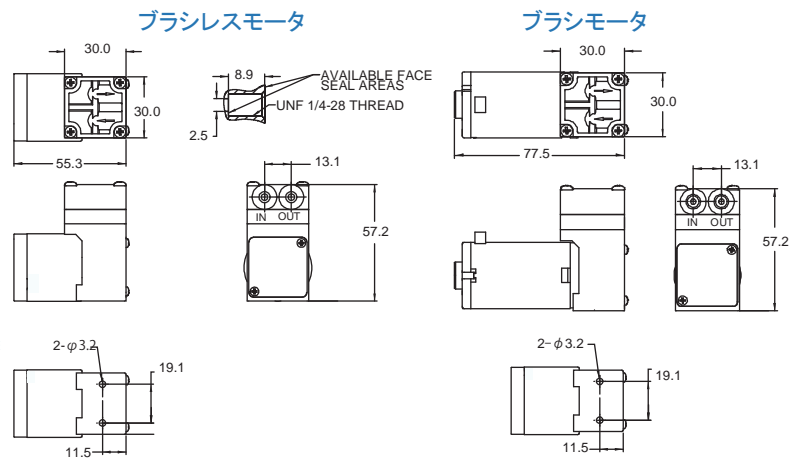
LTC シリーズ 液体用シングルヘッド



仕様

シリーズ	単位	LTC
ヘッド構造		シングル
モータ方式		ブラシ/ブラシレス
ダイヤフラム材質		EPDM/FKM/ PTFE モールド
モータ作動電圧	DC(V)	12, 24 注1)
使用温度範囲	°C	5~50 注2)
使用湿度範囲	%RH	0~95
正圧 (水)	kPa	0~207
真空圧 (エア)	kPa	-49~0
最大流量 (無負荷)	mL/min	650
接続ポート		1/4-28UNFめねじ

寸法図



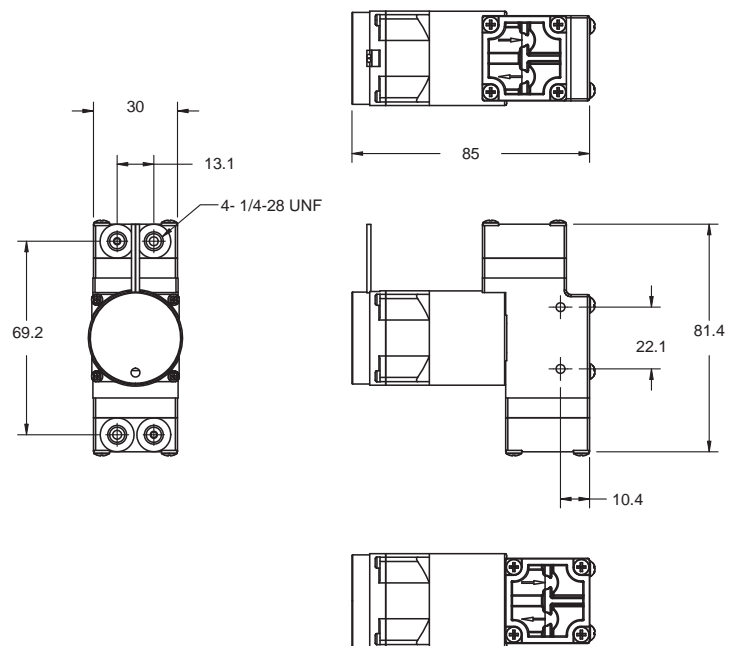
LTC-II S シリーズ 液体用デュアルヘッド



仕様

シリーズ	単位	LTC-II S
ヘッド構造		デュアル
モータ方式		ブラシレス
ダイヤフラム材質		EPDM/FKM/ PTFE モールド
モータ作動電圧	DC(V)	12, 24 注1)
使用温度範囲	°C	5~50 注2)
使用湿度範囲	%RH	0~95
正圧 (水)	kPa	0~207
真空圧 (エア)	kPa	-39~0
最大流量 (無負荷)	mL/min	1500
接続ポート		1/4-28UNFめねじ

寸法図



注1) 上記以外の電圧はお問い合わせください。
 注2) 用途によります。50°C以上の場合はお問い合わせください。

About Parker Hannifin

年商 100億ドル規模を誇るパーカー・ハネフィン社は 55,000 人以上の従業員を抱えており、世界各地に280ヶ所以上の生産拠点をもち、モーション・コントロール・テクノロジーのトップメーカーです。工業用および航空機器などの多岐にわたる市場を対象としてシステム化された精密エンジニアリング・ソリューションを提供しています。パーカー社の製品はモーションコントロールを必要とするあらゆる装置にとって不可欠であり原材料や耐久資材の製造・加工から、インフラ整備に欠くことのできない重機や各種輸送機器に至るまであらゆる産業をカバーしています。



油圧機器



オートメーション機器



フィルトレーション



計装機器



シール



産業用制御機器



流体継手・ホース

クロダニューマティクス株式会社は、オートメーショングループの一員です。

About KURODA Pneumatics

クロダニューマティクス株式会社は 2003 年 10 月に黒田精工グループの空気圧事業会社として誕生し、安定した動作を実現する精密空気圧機器を黒田精工を通じてお客様にお届けしてまいりました。

2010 年世界有数のモーション・コントロール・テクノロジーの世界トップメーカーであるパーカー・ハネフィン社に黒田精工保有の株式が譲渡され、パーカー・ハネフィン社オートメーショングループの一員として、クロダニューマティクスの事業を全世界的なレベルで拡大、発展を目指しています。

「優れたものづくり」と「世界規模の流通ネットワーク」を活かし、日本国内・国外で活躍される日本のお客様はもとより、世界各国のお客様にも満足していただく製品とサービスをお届けすべく全社一丸となって取り組んでまいります。

- このカタログの記載内容は2014年6月現在のものです
- 製品改良のため予告無く仕様変更を行うことがあります

クロダニューマティクス株式会社

カスタマーサービス TEL 0479-64-2282
東京営業所 TEL 03-6430-6616
名古屋営業所 TEL 052-769-6070
大阪営業所 TEL 06-6395-4000
マーケティング本部 TEL 045-870-1510

www.parkerkuroda.com

